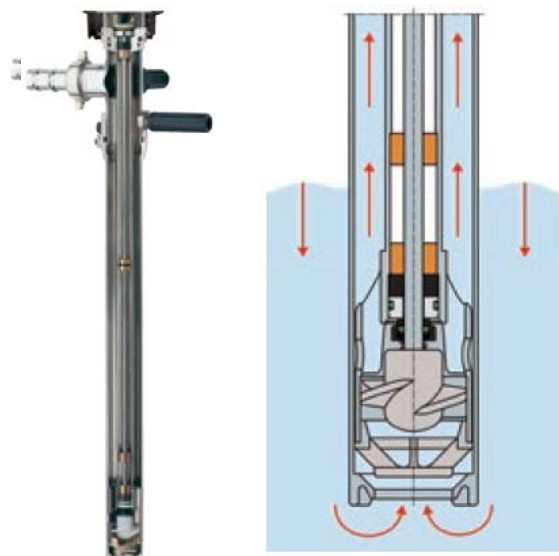


Бочковые насосы F/FP 425



Преимущества / характеристики:

- ▶ Опорожнение бочек на 99,98 %
- ▶ Блокировка обратного хода
- ▶ Два рычага для простого замыкания системы блокировки обратного хода
- ▶ Торцевой сальник для уплотнения внутренней трубки
- ▶ Оптимальное удаление остатков менее 0,05 л в бочке объемом 200 л
- ▶ Снижение затрат на очистку бочек и утилизацию
- ▶ Отсутствие потерь среды при перемещении насоса из одной бочки в другую
- ▶ Оптимальное использование дорогостоящих жидкостей
- ▶ Уникальное решение при исполнении из полипропилена: внутренняя трубка, усиленная металлической основой
- ▶ Возможна эксплуатация с закрытым клапаном (например, раздаточным пистолетом) до достижения указанной максимальной температуры эксплуатации



Технические характеристики/тип	F 425 PP	FP 425 Ex S	F 425 HC
Тип уплотнения	Торцевое уплотнение		
Исполнение	С ротором для максимальной производительности, с полуосевым ротором для максимальной высоты подачи (исполнение Z)		
Соединение со стороны нагнетания	Резьба G 1 1/4 A		
Материалы			
Насос	Полипропилен	Высококачественная сталь	Хастеллой С
Уплотнительное кольцо ²⁾	FKM	FKM, FFKM	FFKM
Торцевое уплотнение	Оксидная керамика, PTFE/уголь, уплотнительное кольцо FKM		Оксидная керамика, PTFE/уголь, уплотнительное кольцо FFKM
Вал	Хастеллой С	Высококачественная сталь	Хастеллой С
Ротор	ETFE		
Размеры			
Диаметр внешней трубки / диаметр ротора (мм)	50/34	41/34 41/34 Z	40/34
Стандартная глубина погружения (мм)	700, 1000, 1200		1200
Другие значения глубины погружения / длины (мм) ³⁾	500–2000		
Области применения			
Тара	Бочки, еврокубы, баки, канистры, бидоны, смесительные резервуары и т. д.		
Температура среды (°C)	0...+50	0...+100	0...+120
Температура среды для применения во взрывоопасных зонах (°C)	–	0...+40	0...+40
Температура окружающей среды (°C)	0...+40	-20...+40	
Масса, Ø 40, глубина погружения 1200 мм (кг)	–	–	3,5
Масса, Ø 41, глубина погружения 1000 мм (кг)	–	3,8	–
Масса, Ø 50, глубина погружения 1000 мм (кг)	2,0	–	–
Сертификаты			
Маркировка взрывоопасности	отсутствует	II 1/2 G c IIB T4	
Исполнение без силиконовых деталей	По запросу		
Рабочие характеристики¹⁾			
	Ротор	Полуосевой ротор (исполнение Z)	
Макс. производительность, л/мин	120	85	
Макс. высота подачи, м вод. ст.	12	26	
Макс. вязкость, мПа·с	1200	1200	

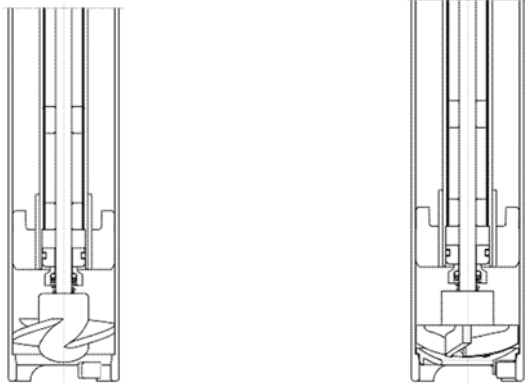
1) В зависимости от исполнения насоса, среды и двигателя 2) Другие материалы — по запросу

3) С шагом 100 мм

Конструкция, функционирование и размеры

Бочковые насосы F/FP 425

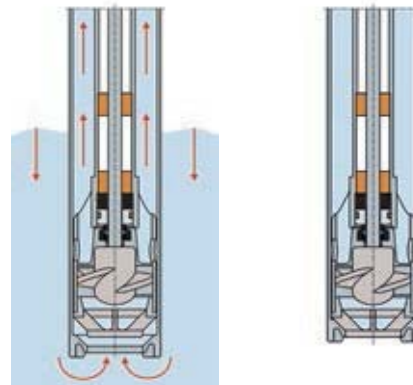
Конструкция:



F/FP 425 с торцевым уплотнением и осевым ротором

F 425 с торцевым уплотнением и полуосевым ротором (исполнение Z)

Функционирование:

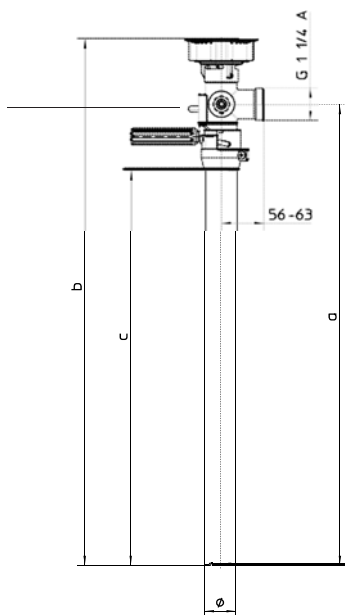


F/FP 425 с открытой и закрытой системой блокировки обратного хода

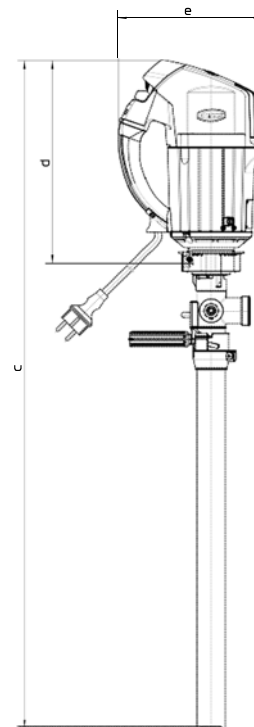
Размеры:

Бочковой насос F/FP 425

Разъем для подключения системы уравнивания потенциалов. Только в исполнениях S и HC



Бочковой насос с двигателем



Глубина погружения

Материал насоса	Ø (мм) Внешняя трубка / ротор	Глубина погружения (ГП) (мм)	ГП при закрытой системе блокировки обратного хода			ГП при открытой системе блокировки обратного хода		
			a (мм)	b (мм)	c (мм)	a (мм)	b (мм)	c (мм)
PP	50/34	700	816	891	726	824	899	726
		1000	1116	1191	1026	1124	1199	1026
		1200	1316	1391	1226	1324	1399	1226
		другая	ГП + 116	ГП + 191	ГП + 26	ГП + 124	ГП + 199	ГП + 26
S	41/34 41/34 Z	700	805	890	726	812	897	726
		1000	1105	1190	1026	1112	1197	1026
		1200	1305	1390	1226	1312	1397	1226
		другая	ГП + 105	ГП + 190	ГП + 26	ГП + 112	ГП + 197	ГП + 26
HC	40/34	700	815	890	738	822	897	738
		1000	1115	1190	1038	1122	1197	1038
		1200	1315	1390	1238	1322	1397	1238
		другая	ГП + 115	ГП + 190	ГП + 38	ГП + 122	ГП + 197	ГП + 38

F/FP 425 с двигателем

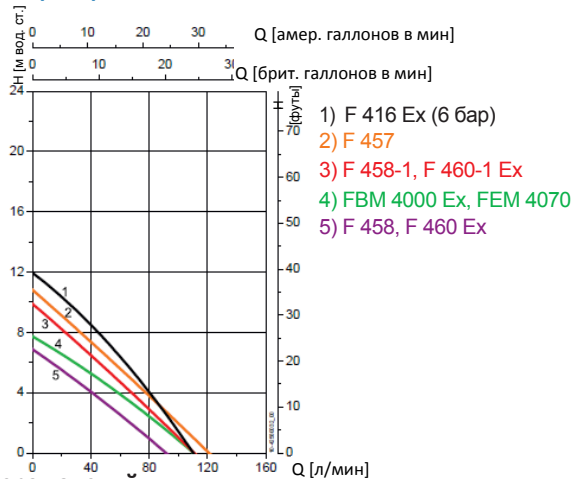
Тип двигателя	c (мм)	d (мм)	e (мм)
FEM 4070	b + d - 16	207	186
F 457 (EL)		225	217
F 458 (-1, EL)		292	209
F 460 Ex (-1, EL)		292	209
FBM 4000 Ex		292	209
F 416 Ex		119	230
F 416-1 Ex		101	120
F 416-2 Ex		101	120

Диаграммы производительности¹⁾ и номера изделий

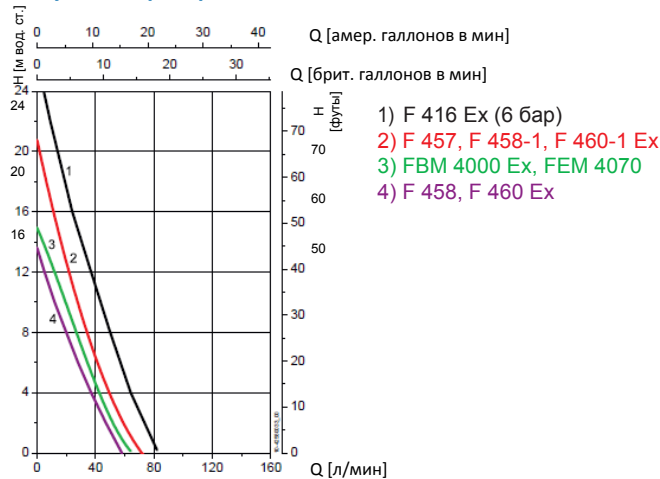
Бочковые насосы F/FP 425

Приведенные ниже диаграммы производительности действуют для указанных двигателей, роторов и всех материалов насосов.

Осевой ротор Ø 34



Полусековой ротор Ø 34 Z



Номера изделий:

Стандартная глубина погружения								
Тип	Материал			Диаметр (мм)		Номер изделия		
	Насос	Вал	Уплотнительное кольцо	Диаметр внешней трубки	Диаметр ротора	700 мм	1000 мм	1200 мм
F 425 Присоединительная резьба G 1 1/4 A	PP	HC	FKM	50	34	10-425 40 048	10-425 40 051	10-425 40 053
	HC	HC	FFKM	40	34	—	—	10-425 30 007
FP 425 Присоединительная резьба G 1 1/4 A	S	S	FKM	41	34	10-425 22 008	10-425 22 011	10-425 22 013
			FFKM			10-425 29 108	10-425 29 111	10-425 29 113
			FKM	34 Z	10-425 22 028	10-425 22 031	10-425 22 033	
Другие значения длины								
Тип	Материал			Диаметр (мм)		Номер изделия		
	Насос	Вал	Уплотнительное кольцо	Диаметр внешней трубки	Диаметр ротора	1500 мм	2000 мм	
FP 425 Присоединительная резьба G 1 1/4 A	S	S	FKM	41	34	10-425 22 016	10-425 22 021	
			FFKM			10-425 29 116	—	
			FKM	34 Z	10-425 22 036	10-425 22 041		
Особое исполнение (тип HCL для насосов, перекачивающих соляную кислоту различных концентраций)								
Тип	Материал			Диаметр (мм)		Номер изделия		
	Насос	Вал, соприкасающийся со средой	Уплотнительное кольцо	Диаметр внешней трубки	Диаметр ротора	700 мм	1000 мм	1200 мм
F 425 HCL с сильфонным торцевым уплотнением Присоединительная резьба G 1 1/4 A	PP	HC	FKM	41	34	10-425 40 068	10-425 40 071	10-425 40 073

Другие значения глубины погружения, уплотнительные кольца и соединители — по запросу.

Соединители для шлангов с накидной гайкой G 1 1/4					
Материал		Размеры			
Соединитель	Накидная гайка	DN 13	DN 19	DN 25	DN 32
Полипропилен (PP)	PP	10-959 04 081	10-959 04 053	10-959 04 052	10-959 04 054
Хастеллой С (HC)	S			10-959 04 043	10-959 04 044
Высококачественная сталь (S) 1.4571	Латунь, никелированная		10-959 04 061	10-959 04 041	10-959 04 042
Высококачественная сталь (S) 1.4571	S		10-959 04 062	10-959 04 063	10-959 04 064

1) Результаты определены с применением воды при температуре 20°C, значения измерений составляют ± 10 % от максимальной производительности при свободном вытекании.

Комплекты насосного оборудования

Бочковые насосы F/FP 425



Предварительно настроенные комплекты состоят из:

- 1 двигателя с кабелем и разъемом
- 2 насоса с торцевым уплотнением
- 3 шлангопровода
- 4 раздаточного пистолета
- 5 резьбового адаптера

Подходят для применения во взрывоопасных зонах



Комплекты насосного оборудования	Для опорожнения бочек на 99,98 %	
Примеры сред	Дорогие, экологически вредные и токсичные среды, легко воспламеняющиеся жидкости, растворители	
Макс. производительность (л/мин)	35 ¹⁾ (115) ²⁾	
Макс. высота подачи (м вод. ст.)	8 ²⁾	
Макс. температура (°С)	100 (для применения во взрывоопасных зонах — не более 40)	
Вязкость (мПа·с)	600	
Насос	FP 425 Ex S-41/34	
Материал насоса	Высококачественная сталь	
Материал уплотнительного кольца	FKM	
Глубина погружения (мм)	1000	1200
Маркировка взрывоопасности	Ex II 1/2 G с IIB T4	
Двигатель	F 460 Ex	
Технические характеристики	230 В, 50 Гц, 460 Вт	
Регулировка числа оборотов	Да	
Защита от пониженного напряжения	Да	
Степень защиты	IP 55	
Длина соединительного кабеля (м)	5	
Вид разъема	двухконтактный	
Маркировка взрывоопасности	Ex II 2 G Ex de IIC T6	
Шлангопровод	Универсальный, DN 21	
Длина (м)	2	
Крепление шланга	Наконечник шланга, высококачественная сталь	
Раздаточный пистолет	Высококачественная сталь, PTFE/FEP	
Резьбовой адаптер	PP, электропроводный	
Присоединительная резьба	G2	
Масса (кг)	11,7	12,2
Номер изделия	10-460 25 010	10-460 25 012

1) В комплекте со шлангом и раздаточным пистолетом

2) Только для насоса без раздаточного пистолета и шланга